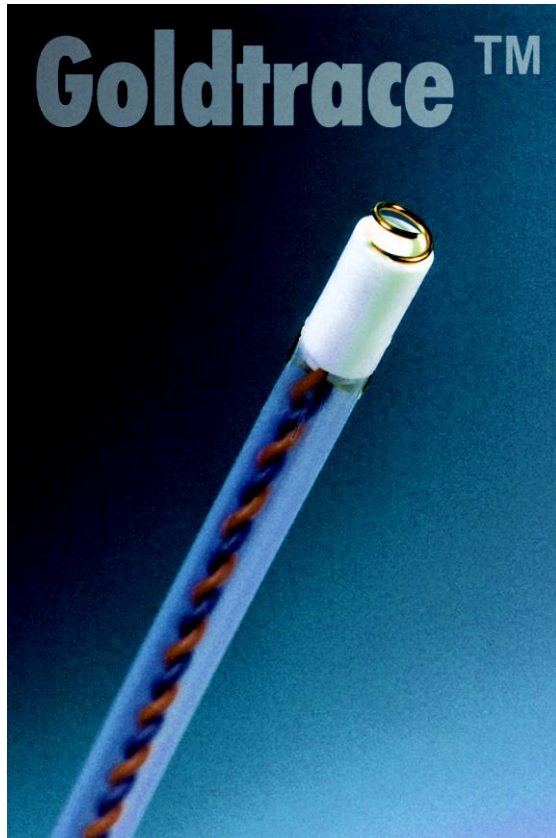


# Informationen zur fetalen EKG Ableitung ...

## ■ Die Herausforderung

Um während der Entbindung richtige Entscheidungen treffen zu können, werden kontinuierlich präzise Informationen über



den fetalen Status benötigt. Im Umkehrschluss bedeutet dieses, dass die Signalqualität entscheidend für die Qualität der Aufzeichnungen und damit die Entscheidungsfindung ist.

## ■ Die Lösung

Goldtrace™ ist die Erste und Einzige Kopfschwartenelektrode (KSE) die speziell zur Anwendung des ST-Analyse Verfahrens mit dem STAN® entwickelt wurde. Im Gegensatz zu herkömmlichen KSE's, die ausschließlich zur Ableitung der fetalen Herzfrequenz dienen, ist die Goldtrace™ dafür entwickelt, das gesamte fetale EKG abzuleiten. Die Spirale der Elektrode und die Anschlüsse sind mit Gold beschichtet und

**MED CARE**  
VISIONS

Gesellschaft für Beratungs-, Bildungs-,  
Planungsdienstleistungen und  
medizintechnischen Vertrieb mbH

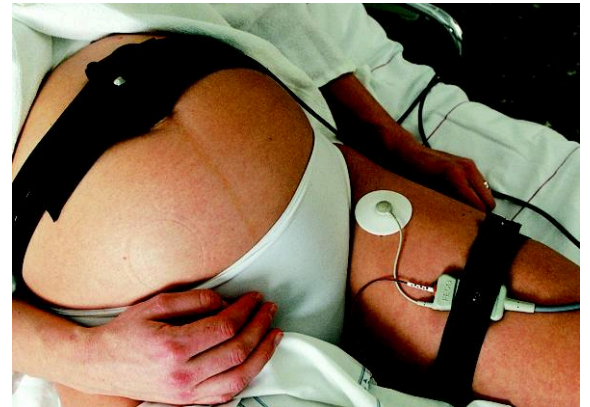
bieten eine Signalqualität der Spitzenklasse. Die Goldtrace™ kann auch als Standard CTG Elektrode eingesetzt werden.

## ■ Die Vorteile

### Eindeutige und verlässliche Ableitung

Die einzigartige Goldbeschichtung hat in umfassenden Versuchen und Studien gezeigt, dass die Ableitungen und Aufzeichnungen des fetalen EKG's kontinuierlicher, verlässlicher und eindeutiger sind.

### ■ Einfach und unkompliziert anzuwenden



Die Goldtrace™ verfügt über eine weiche und biegsame Applikationshilfe, die sich bequem in die richtige anatomische Position einstellen lässt.

Die Technik zur Applikation ist einfach und schnell zu erlernen. Es gibt nur noch einen Anschluss an der KSE zum verwechslungsfreien Anschließen am Patientenanschluss. Die Goldtrace™ kann als Einzige KSE mit dem entsprechenden Adapterkabel für alle CTG Systeme eingesetzt werden.



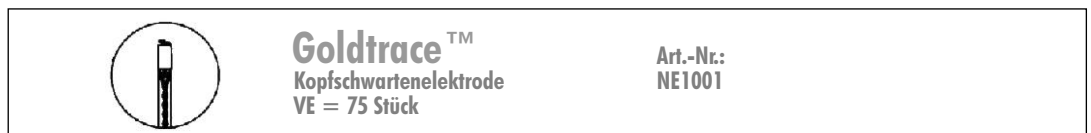
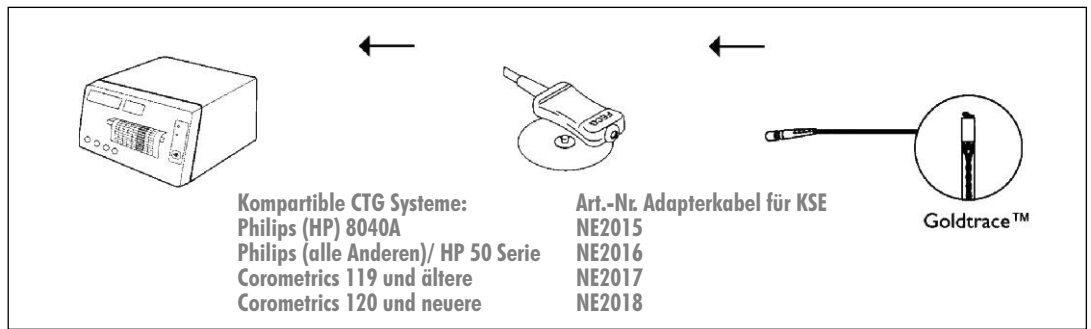
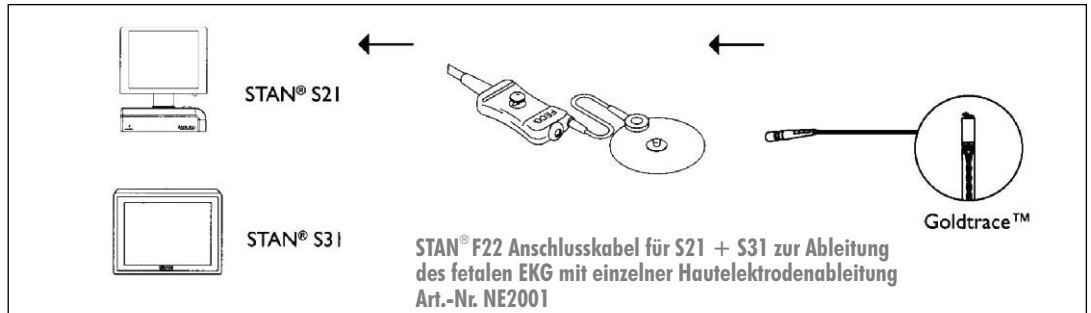
■ **Geprüfte Sicherheit**

Vollständig isolierte und abgeschirmte Ableitungskabel mit dem neuen Patentanschluss, der verwechslungsfrei an dem Patientenanschlusskabel adaptiert wird.

Die Spiralelektrode ist durch eine einfach zu entfernende

Kappe geschützt. Dadurch werden Verletzungen an der Verpackung und beim Entnehmen sicher verhindert.

Entspricht den Europäischen Sicherheitsrichtlinien, sowie der Amerikanischen FDA.



Alleinvertrieb Deutschland

**MED CARE**<sup>®</sup>  
 V I S I O N S

Franz-Lehner-Straße 3 · 85716 Unterschleißheim  
 T +49 (0)89/2000 433-0 · F +49 (0)89/2000 433-99  
 info@medcarevisions.de · www.medcarevisions.de

U N S E R W E I T E R E S L I E F E R P R O G R A M M



Inkubatoren & Reanimationseinheiten • Phototherapie & Augenschutz • Wickeltischstrahler/mobile Wärmestrahler • Wärmetherapiesystem BabyNest • Wickeltischauflagen • CTG-Systeme